

essentiel 

---

**Purificateur d'air**  
EPA 1 SO PURE



---

**Notice d'utilisation**

Pour vous aider à bien vivre votre achat

---

Vous venez d'acquérir un produit de la marque Essentiel b et nous vous en remercions. Nous apportons un soin tout particulier à la **FIABILITÉ**, à la **FACILITÉ D'USAGE** et au **DESIGN** de nos produits.

Nous espérons que ce purificateur d'air vous donnera entière satisfaction.

---

## sommaire

<u>consignes d'usage</u>	5
<u>votre produit</u>	10
Contenu de la boîte	10
Caractéristiques techniques	10
Description de l'appareil	10
<u>installation</u>	11
Positionnement du filtre	11
Positionnement de l'appareil	11
<u>utilisation</u>	12
<u>principe de Fonctionnement</u>	13
<u>entretien et nettoyage</u>	13
<u>guide de dépannage</u>	14

## Consignes d'usage

AVANT L'INSTALLATION DE CE PRODUIT, IL EST IMPORTANT DE LIRE ET DE COMPRENDRE PARFAITEMENT LES INSTRUCTIONS AFIN D'ÉVITER LES BLESSURES CORPORELLES ET LES DOMMAGES MATÉRIELS. GARDEZ CETTE NOTICE DANS UN ENDROIT FACILEMENT ACCESSIBLE POUR POUVOIR LA CONSULTER ULTÉRIEUREMENT.

### Consignes générales

- Cet appareil est destiné à un usage domestique uniquement. N'utilisez l'appareil que comme indiqué dans ce mode d'emploi.
- N'utilisez pas l'appareil pour un usage différent de celui pour lequel il a été conçu. Tout autre usage doit être considéré comme dangereux et inapproprié.
- Cet appareil peut être utilisé par des enfants à partir de 8 ans et par des personnes ayant des capacités physiques, sensorielles ou mentales réduites ou un manque d'expérience et de connaissances à condition qu'elles aient reçu une supervision ou des instructions concernant l'utilisation de l'appareil en toute sécurité et qu'elles comprennent les dangers encourus. Les enfants ne doivent pas jouer avec

l'appareil. Le nettoyage et l'entretien par l'utilisateur ne doivent pas être effectués par des enfants, sauf s'ils ont plus de 8 ans et qu'ils sont surveillés.

- Maintenir l'appareil et son cordon hors de portée des enfants de moins de 8 ans.
- Ne laissez pas l'appareil sans surveillance lorsqu'il est branché.
- N'utilisez pas l'appareil :
  - si la prise ou le câble d'alimentation est endommagé(e),
  - en cas de mauvais fonctionnement,
  - si l'appareil a été endommagé de quelque façon que ce soit,
  - s'il est tombé dans l'eau,
  - si vous l'avez laissé tomber.
- Si le cordon d'alimentation est endommagé, il doit être remplacé par votre revendeur, son service après-vente ou des personnes de qualification similaire, afin d'éviter tout danger.
- Avant chaque utilisation, vérifiez le bon état général de l'appareil.
- Avant de brancher votre appareil, vérifiez que la tension d'alimentation indiquée sur la plaque signalétique de l'appareil correspond bien à celle de votre installation électrique.

- N'immergez pas l'appareil, le câble d'alimentation ou la fiche dans l'eau ou tout autre liquide.
- Ne manipulez pas l'appareil ni la prise avec les mains mouillées ou les pieds nus.
- Ne laissez pas pendre le câble d'alimentation sur le rebord d'une table ou d'un plan de travail, et évitez qu'il n'entre en contact avec des surfaces chaudes.
- Ne posez pas l'appareil sur le cordon d'alimentation. Ne laissez pas le cordon s'enrouler ou s'emmêler.
- Lorsque vous débranchez le câble, tirez-le toujours au niveau de la fiche, ne tirez pas sur le câble lui-même.
- Gardez cet appareil à l'intérieur et dans un endroit sec.
- Veillez à ce que l'appareil soit toujours placé sur une surface plane et stable, en position verticale.
- Gardez l'appareil à l'écart des sources de chaleur comme les radiateurs, les fours...
- Ne placez jamais l'appareil près des rideaux ou tout autre tissu qui pourrait obstruer les entrées et sorties d'air.
- Ne pas utiliser à l'extérieur.
- N'utilisez que les accessoires fournis et recommandés par votre revendeur.
- N'utilisez pas l'appareil en présence de matériaux inflammables, de substances chimiques, de vapeurs d'alcool, d'insecticides, de pétrole, etc.

- Ne couvrez jamais l'appareil, même temporairement, car il pourrait surchauffer et générer un risque d'incendie.
- N'utilisez jamais l'appareil dans un environnement humide tel qu'une salle de bain, ni à proximité d'une baignoire, douche, lavabo, piscine.
- **AVERTISSEMENT** : Cet appareil n'est pas équipé d'un dispositif de régulation de la température ambiante. Cet appareil ne doit pas être utilisé dans de petites pièces si elles sont occupées par des personnes qui ne peuvent pas quitter la pièce seules, à moins qu'une surveillance permanente ne soit assurée.
- Débranchez toujours l'appareil de la prise de courant si vous ne l'utilisez pas pendant une période prolongée, avant de le déplacer ou de procéder à son nettoyage ou entretien.

### **Précautions particulières**

- Ne pas insérer d'objets dans la grille.
- Ne pas couvrir ou bloquer les grilles d'arrivée et de sortie d'air.
- N'utilisez l'appareil que si le filtre est correctement installé.
- Ne faites pas passer le câble d'alimentation sous des tapis ou du mobilier pour éviter de trébucher.
- Utilisez l'appareil dans un endroit bien ventilé.

- Si vous détectez de la fumée, une odeur ou un bruit anormal, débranchez immédiatement le câble d'alimentation.
- Si l'appareil devait être renversé pendant son fonctionnement, éteignez -le et débranchez-le de la prise immédiatement. Inspectez l'appareil pour vous assurer qu'il ne soit pas cassé. Si vous pensez que l'appareil est endommagé, contactez votre service SAV.
- Pendant un orage, coupez le courant pour éviter d'endommager l'appareil en cas d'éclairs.
- Les emballages sont recyclables. Veillez à les mettre au rebut en respectant l'environnement et à les mettre à disposition des collectes d'ordures ménagères.

## votre produit

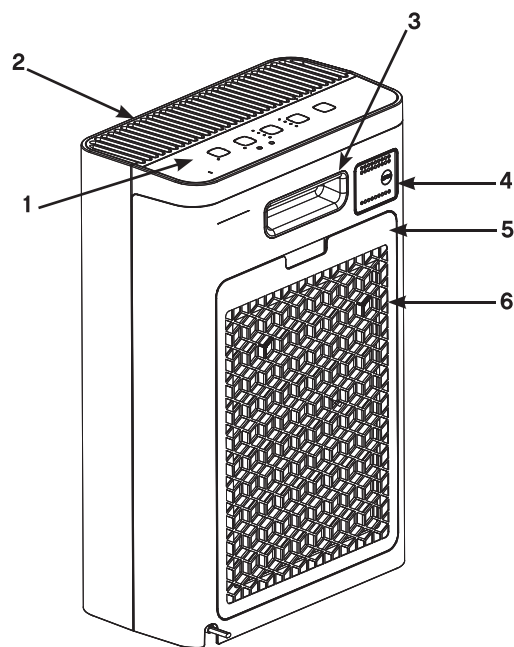
### Contenu de la boîte

- 1 purificateur d'air
- 1 notice d'utilisation

### Caractéristiques techniques

- Panneau de commandes électroniques
- 4 vitesses dont une turbo
- Mode automatique et mode nuit
- Minuterie : 1,2,4 ou 8 h
- Indicateur de nettoyage de filtre
- Niveau sonore maximal : 62 dB(A)
- Niveau sonore "mode nuit" : 35 dB(A)
- Longueur de câble : 1,77 m
- Dimensions (H\*L\*P) = 50\*32,5\*17,2 cm

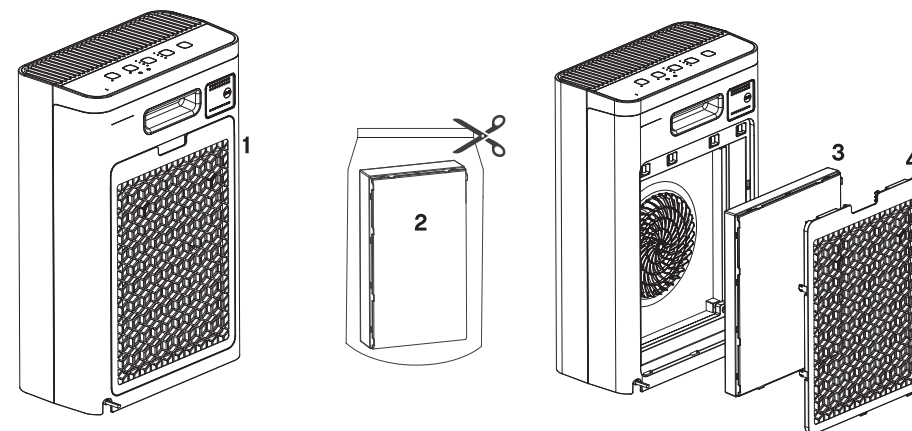
### Description de l'appareil



1. Panneau de commandes
2. Sortie d'air filtré
3. Poignée de transport
4. Capteur de qualité de l'air
5. Capot arrière
6. Entrée d'air

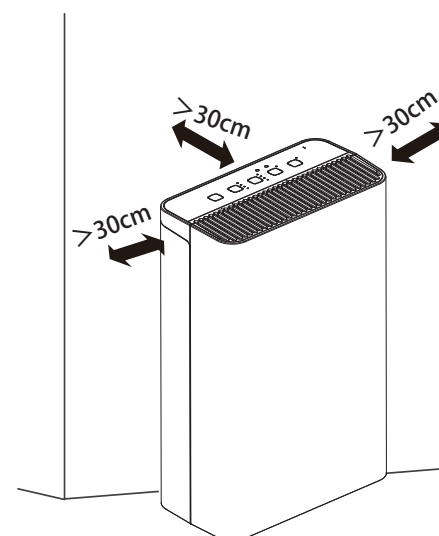
## installation

### Positionnement du filtre



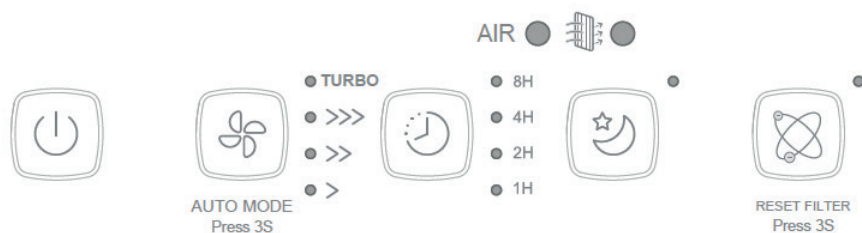
1. Retirez le capot arrière (1) puis, sortez le nouveau filtre de son emballage (2).
2. Positionnez le filtre dans l'enceinte (3) et remplacez le capot (4).

### Positionnement de l'appareil



- Gardez le purificateur d'air à 30 cm de distance des murs et autres objets, de part et d'autre de l'appareil.
- Évitez de placer le purificateur d'air à proximité de rideaux et autres textiles.

## utilisation





**AIR** Le voyant correspondant vous permet d'évaluer la qualité de l'air ambiant.


- Bonne
- Moyenne
- Mauvaise


 Lorsque le voyant correspondant clignote, vous devez nettoyer le filtre.

Après le nettoyage du filtre, appuyez sur le bouton de ionisation négative 3 secondes, la minuterie se remet à jour.

 Appuyez sur le bouton "marche/arrêt" pour allumer ou éteindre l'appareil.

 Appuyez sur le bouton minuteur à plusieurs reprises pour sélectionner le temps de fonctionnement tel qu'indiqué : 1,2,4 ou 8h.


 Appuyez sur le bouton de ventilation pour choisir la vitesse : basse, moyenne, haute ou turbo.

 Appuyez sur le bouton ionisation négative pour activer ou désactiver la fonction.

Appuyez 3 secondes sur ce bouton pour activer le mode automatique (les quatre témoins lumineux de vitesse s'allument).

Les ions négatifs font tomber au sol les macroparticules (grosses poussières, poils d'animaux, etc.) afin qu'elles ne soient plus à hauteur des voies respiratoires.

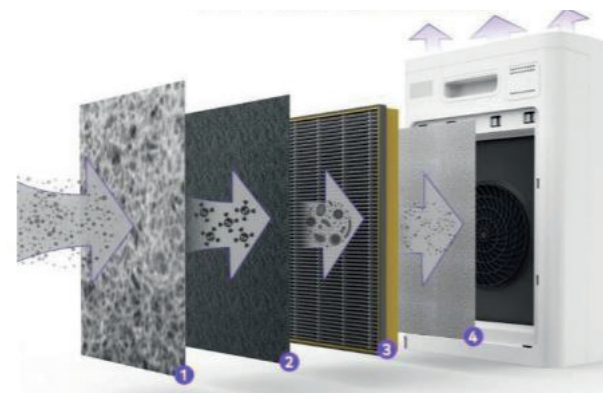
Note : en mode automatique, l'appareil se règle en fonction de la qualité de l'air détectée par le capteur.

 Appuyez sur le mode nuit pour activer ou désactiver la fonction. Le voyant s'allume et l'appareil fonctionne silencieusement.

## principe de fonctionnement du filtre

La filtration consiste à piéger des particules de l'air sur la base de phénomènes physiques et mécaniques : le tamisage, l'inertie, l'interception et la diffusion.

Pour ce faire, notre modèle utilise un filtre 4 en 1 :



1. Le pré-filtre piège les poils d'animaux, peluches et grosses particules (PM2.5).
2. Le filtre charbon actif filtre le formaldéhyde, les odeurs, les composés organiques volatils et les fumées.
3. Le filtre supprime 99,97% de poussières et allergènes de moins de 0,3 micron.
4. Une dernière couche supprime les particules résiduelles et protège le ventilateur.



## entretien et nettoyage

L'entretien est nécessaire afin d'optimiser la rétention des filtres et d'éviter un mauvais fonctionnement de la machine.

### Nettoyage du corps de l'appareil:

1. Nettoyez le corps de l'appareil à l'aide d'un chiffon doux et humide.
2. N'utilisez jamais de produits abrasifs pouvant détériorer l'aspect de l'appareil.

### Nettoyage du filtre :

3. Si le voyant du filtre  clignote, il est temps de le nettoyer.
4. Arrêtez et débranchez l'appareil avant toute opération d'entretien.
5. Délogez le filtre et nettoyez-le à l'aide de petites brosses douces ou d'un aspirateur.
6. Remplacez le filtre dans son logement ainsi que le capot.
7. Puis, appuyez 3 secondes sur le bouton d'ionisation négative  pour réinitialiser le compteur de durée de vie du filtre.

Notes :


- La fréquence de nettoyage et de remplacement des filtres varie en fonction de la durée d'utilisation. Néanmoins, pour que l'appareil fonctionne efficacement, il est recommandé de nettoyer le filtre toutes les 4 à 6 semaines. En moyenne les filtres sont à changer un fois par an.
- Si les éléments du filtre sont détériorés ou que la filtration ne se fait plus correctement, remplacez le filtre. Pour le remplacement du filtre, veuillez utiliser uniquement le filtre dédié Essentiel b vendu séparément (Filtre pour purificateur EPA 1 SO PURE : 8006246).

Attention :

- Ne nettoyez pas le filtre à l'eau.
- Si l'appareil devait filtrer de la fumée de tabac ou de barbecue pendant plusieurs semaines ou mois, le filtre pourrait s'imprégner de l'odeur et la dégager à son tour.
- Nettoyez alors le filtre et l'appareil toutes les semaines. Si vous ne parvenez pas à vous défaire de l'odeur, remplacez directement le filtre.

## guide de dépannage

Avant de contacter votre service après-vente, effectuez les vérifications élémentaires suivantes. Si vous ne parvenez pas à résoudre votre problème, n'effectuez aucune réparation vous-même sur l'appareil. Contactez le service après-vente de votre magasin.

Problèmes	Causes possibles
L'appareil ne fonctionne pas.	<ul style="list-style-type: none"><li>• La prise est débranchée ou non fonctionnelle. Branchez l'appareil sur une prise murale adaptée.</li><li>• L'appareil est éteint. Appuyez sur la touche marche/arrêt .</li></ul>
L'appareil ne produit pas d'air pur ou ne parvient pas à éliminer les odeurs.	<ul style="list-style-type: none"><li>• Le filtre est placé dans le mauvais sens. Veuillez le replacer correctement.</li><li>• La durée de vie du filtre est arrivée à échéance. Veuillez remplacer le filtre.</li><li>• L'entrée d'air est obstruée. Veuillez placer l'appareil pour que rien ne gêne.</li></ul>
Le voyant du filtre ne s'éteint pas.	Vous n'avez pas nécessairement appuyé 3 secondes sur le bouton d'ionisation négative après avoir nettoyé le filtre. N'oubliez pas d'appuyer sur ce bouton après un nettoyage.

Toutes les informations, dessins, croquis et images dans ce document relèvent de la propriété exclusive de SOURCING & CREATION. SOURCING & CREATION se réserve tous les droits relatifs à ses marques, créations et informations. Toute copie ou reproduction, par quelque moyen que ce soit, sera jugée et considérée comme une contrefaçon.

All information, designs, drawings and pictures in this document are the property of SOURCING & CREATION. SOURCING & CREATION reserves all rights to its brands, designs and information. Any copy and reproduction through any means shall be deemed and considered as counterfeiting.



## Purificateur d'air EPA 1 SO PURE



### Protection de l'environnement

Ce symbole apposé sur le produit signifie qu'il s'agit d'un appareil dont le traitement en tant que déchet est soumis à la réglementation relative aux déchets d'équipements électriques et électroniques (DEEE). Cet appareil ne peut donc en aucun cas être traité comme un déchet ménager, et doit faire l'objet d'une collecte spécifique à ce type de déchets. Des systèmes de reprise et de collecte sont mis à votre disposition par les collectivités locales (déchèterie) et les distributeurs. En orientant votre appareil en fin de vie vers sa filière de recyclage, vous contribuerez à protéger l'environnement et empêcherez toute conséquence nuisible pour votre santé.

### Testé dans nos laboratoires

Garantie valide à partir de la date d'achat (ticket de caisse faisant foi). Cette garantie ne couvre pas les vices ou les dommages résultant d'une mauvaise installation, d'une utilisation incorrecte, ou de l'usure normale du produit.



Faites un geste  
éco-citoyen. Recyclez  
ce produit en fin de vie.

